

### Schmalfilmlampe einsetzen

Verschlußriegel a (Bild 3) lösen und rechtes Seitenteil herunterklappen. Schwarzes Lampenhaus vorsichtig senkrecht nach oben abheben.

Folgende Lampen können wahlweise verwendet werden:

250 W-5 A; 375 W-5 A; 500 W-5 A; 750 W-7,5 A.

Der Lampensockel hat zwei verschieden große Lappen und ist diesen entsprechend nur in einer Stellung in die Lampenfassung e (Bild 6) einsetzbar. (Der kleinere Lappen zeigt zum Spiegel.) Lampe b von der Seite senkrecht über die Fassung bringen, niederdrücken und um 90° bis zum Anschlag nach rechts drehen. Kondensor und Spiegel dürfen den Lampenkolben nicht berühren.

Bei Verwendung der 250-W-Schmalfilmlampe ist vor Einsetzen der Lampe die Klemmschraube a (Bild 5) des Fassungshalters zu lösen, der Halter in Richtung Spiegel bis zum Anschlag zu verschieben und die Klemmschraube wieder festzuziehen.

Die Verschiebung des Fassungshalters in Projektionsrichtung kann auch dazu benutzt werden, Toleranzen des Abstandes des Leuchtkörpers der Schmalfilmlampe und der Filmebene auszugleichen.

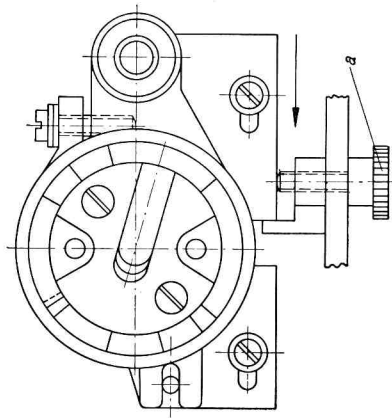


Bild 5  
Aufsicht auf Halter  
für Lampenfassung  
a Klemmschraube

### Spannung (Volt) feststellen

Diese steht am Elektrizitätszähler und auf dem Glaskolben oder Sockel jeder Glühlampe der Raumbeleuchtung. Stromart (Gleich- oder Wechselstrom) ist gleichgültig. **Vor jeder Vorführung feststellen, ob richtiger Widerstand eingesetzt ist!**

### Widerstand einsetzen

Auswechselbaren Widerstand a (Bild 6) einsetzen, der der festgestellten Spannung und gewählten Lampe entspricht (s. Widerstandstabelle auf Seite 23). Beim Einsetzen Widerstand oben anfassen und so auf die drei Steckerstifte setzen, daß Befestigungsschrauben nach hinten zeigen. Auf jedem Widerstand ist der Spannungsbereich und die dazu passende Lampe aufgedruckt. Nach Einsetzen der Lampe und des Widerstandes Lampenhaus wieder senkrecht von oben einführen und rechtes Seitenteil hochklappen.

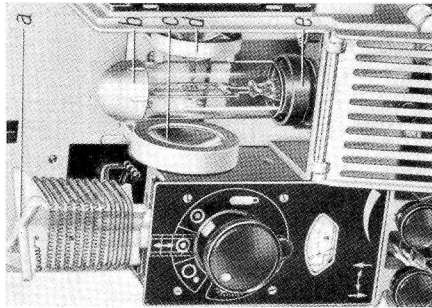


Bild 6  
a Auswechselbarer  
Widerstand  
b Lampe  
c Spiegel  
d Kondensor  
e Lampenfassung

### Verbindung mit Lichtnetz herstellen

Vor Anschließen des Projektors an das Netz ist darauf zu achten, daß die Zuleitung genügend abgesichert ist. Bei Verwendung einer 250-500-W-Lampe ist eine 6-A-, und bei der 750-W-Lampe eine 10-A-Sicherung erforderlich. Außerdem muß der Hauptbedienungs-knopf h (Bild 9) auf Stellung »Aus« (-O) stehen. Nun kann die Verbindung mit dem Netz wie folgt hergestellt werden: Verschlußriegel a (Bild 7) lösen und linkes Gehäuseteil herunterklappen. Netzstecker b ausnehmen, und Anschlußschrumpfung abwickeln. Netzstecker in Steckdose einführen und Gehäusedeckel schließen. Die Anschlußschrumpfung mit einem Busch-Schuko-Stecker versehen, der in jede Haushalts- und Schuko-Steckdose paßt.

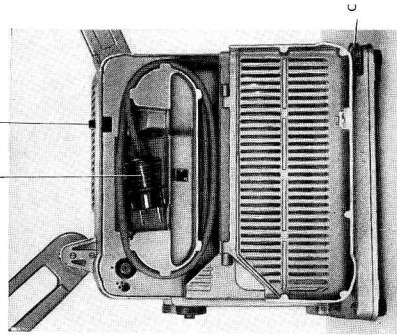


Bild 7  
a Verschlußriegel  
b Netzstecker mit Anschlußschrumpfung  
c Stellschraube zum Ausgleichen der Unebenheiten des Projektionstisches

- Lampe einsetzen
- Widerstand einsetzen
- Einstellen der Blende
- Bildgrößen
- Lampeneinstellung
- Einstellen der Filmgeschwindigkeit
- Film einlegen
- Filmvorführung
- Szenewiederholung
- Umspulen
- Einpacken
- Filmspulenachsenwechsel
- Spulenarmverlängerung
- Pflege • Ölen
- Aus- und Einbau des Objektivträgers
- Hinweise für reibungslose Vorführung (S.22)
- Widerstandstabelle (S.23)