

## Umspulen mit Hilfe des Motors

1. Hinteren Spulenträger mit voller Spule durch leichten seitlichen Druck ausrasten und in die oberste Stellung bringen (Bild 18).
2. Filmende in vordere leere Spule von unten links herum einfädeln.
3. Hebel a (Bild 18) zum Öffnen des Filmkanals in Projektionsrichtung umlegen.
4. Bedienungsknopf b (Bild 18) in Achsrichtung drücken, nach rechts auf Rücklauf drehen. (Beim Umspulen bleibt die Lampe abgeschaltet.)
5. Wenn die Umspulgeschwindigkeit zum Schluß stark abzufallen beginnt, Zug der Umspulfraktion mit Hilfe des Bremshebels vermindern (b in Bild 23).
6. Nach beendetem Rücklauf Projektor abschalten.

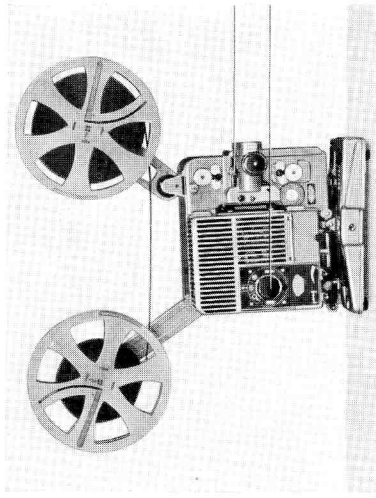


Bild 18  
a Hebel zum Öffnen des Filmkanals  
b Bedienungsknopf

## Einpacken des Projektors

1. Anschlußschnur vom Lichtnetz trennen und aufwickeln gemäß Bild 7.
2. Spulenträger in Ruhestellung bringen:  
Vorderen Spulenträger durch seitlichen Druck ausrasten und nach hinten bis zum Einrasten umlegen. Unteren Spulenträger durch seitlichen Druck ausrasten und senkrecht nach unten in das Gehäuse legen.
3. Projektor in Schutzkoffer stellen.

16

## Auswechseln der Filmspulenachsen

Für die 600-m-Spule wird zur besseren Führung eine Filmspulenachse mit Rändelmutter c (Bild 20) verwendet. Raststift a (Bild 19) nach oben und Filmspulenachse b in Achsrichtung herausziehen. Andere Achse unter Anheben des Raststiftes a in Buchse c einführen und unter leichtem Druck auf Friktion d drehen, bis Stift a einrastet.

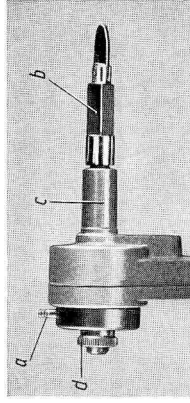


Bild 19  
Normale Filmspulenachse  
a Raststift  
b Filmspulenachse  
c Lagerbuchse  
d Friktion

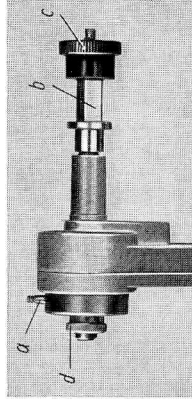


Bild 20  
Filmspulenachse mit Rändelmutter  
a Raststift  
b Filmspulenachse  
c Rändelmutter  
d Friktion

## Anbau der Spulenarmverlängerung für 1200-m-Spulen

Normale Filmspulenachse (Bild 19), wie oben erläutert, herausnehmen. Achse des Verlängerungsarmes in Buchse c (Bild 21) des Filmspulenträgers einführen und Raststift a anheben. Rändelschraube e festziehen. Dann Friktion d leicht gegen Filmspulenträger drücken und Filmspulenachse b so lange drehen, bis Stift a einrastet.

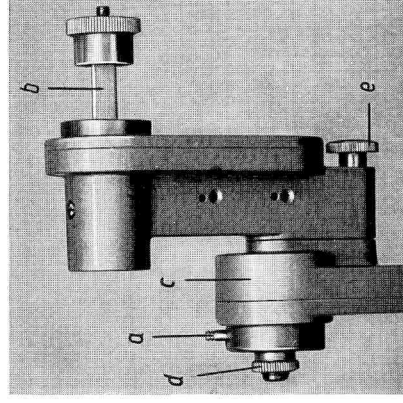


Bild 21  
a Raststift  
b Filmspulenachse  
c Lagerbuchse  
d Friktion  
e Rändelschraube

17

- Umspulen
- Einpacken
- Filmspulenachsenwechsel
- Spulenarmverlängerung

Pflege • Ölen

Aus- und Einbau des Objektivträgers

- Hinweise für reibungslose Vorführung (§.22)

• Widerstandstabelle (§.23)