

Bedienungsanleitung

Instruction-book

Mode d'emploi

Gebruiksaanwijzing

Instrucciones de manejo

Istruzioni per l'uso

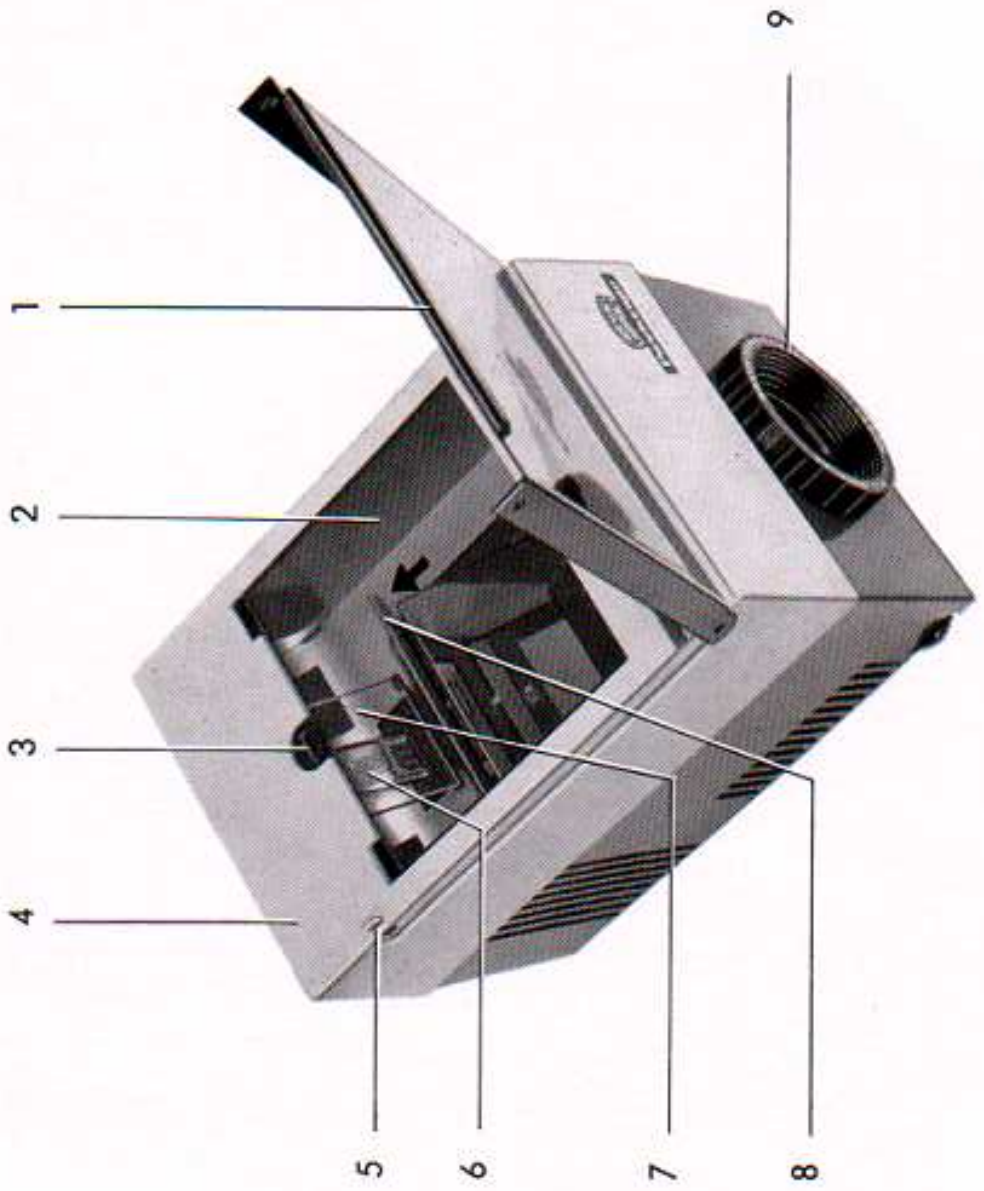
Bruksanvisning

Brugsanvisning



Paxiscope 650

CARL BRAUN · CAMERAWERK · NÜRNBERG



Beschreibung

1. Deckel
2. Tempax-Scheibe
3. Halteschraube für Tempax-Scheibe
4. Lampenschalter
5. Blendenhebel
6. Halogenlampe
7. Wärmeschutzfilter
8. Arretierhebel für Filter
9. Projektionsobjektiv

Verbinden Sie das Paxi-scope 650 über das Netzkabel mit dem Stromnetz. Das Gerät ist auf 220 V Wechselstrom eingestellt (siehe Typenschild an der Unterseite des Gerätes). Eine spezielle Exportausführung hat einen Spannungswähler (110 / 220) an der Unterseite des Gerätes. Stecken Sie eine Münze in den Schlitz des

Spannungswählers und drehen Sie ihn bis die gewünschte Spannung im Fenster erscheint. Die Lampe wird mit dem Schalter (4) an der Rückseite des Gerätes eingeschaltet.

Zur Projektion öffnen Sie den Deckel (1) und legen die Vorlage mit der Bildseite nach unten auf die Tempax - Scheibe (2). Schließen Sie den Deckel (1) und das Bild wird projiziert. Die Bildschärfe wird durch Drehen des Objektivs 3,5/200 mm (9) eingestellt. Bei einer Projektionsentfernung von 1,50 m ergibt sich eine Bildgröße von ca. 1,00 x 1,00 m. Bei der größten Projektionsentfernung von ca. 3 m ist das Bild etwa 2 x 2 m groß.

Lampenwechsel

Ziehen Sie zuerst den Netzstecker. Drehen Sie die Halteschraube (3) mit einer Münze um 180° (halbe Umdrehung) und nehmen Sie die Tempax-Scheibe (2) ab. Drücken Sie den Blendenhebel (5), die Blende öffnet sich und Wärmeschutzfilter (7) und Lampe (6) werden sichtbar. Schieben Sie den Arretierhebel (8) für das Filter nach hinten (siehe Abbildung Pfeil). Das Wärmeschutzfilter wird jetzt leicht nach unten gedrückt und kann dann aus seiner Halterung genommen werden. Jetzt kann die Halogenlampe 650 Watt (Socket GX 6,35) aus dem Socket genommen und durch eine neue Lampe ersetzt werden. Die Halogenlampe muß immer der Netzspan-

nung entsprechen.

Achten Sie beim Lampenwechsel darauf, daß die Sockelstifte nicht beschädigt werden. Die Halogenlampe darf nicht mit bloßen Fingern berührt werden (Schutzhülle verwenden).

Jetzt wird das Wärmeschutzfilter (7) in seine untere Halterung eingesetzt und in Lampenrichtung gedrückt bis das Filter in seine obere Halterung einrastet. Der Arretierhebel wird wieder in seine Ausgangslage geschoben.

Sollen Ausschnitte größerer Vorlagen als 14,5 x 14,5 cm projiziert werden, so kann der Deckel (1) abgezogen werden indem man ihn in geöffneter Stellung über den Anschlag hinaus drückt.